

klimaoprema

Cleanroom Filtracija



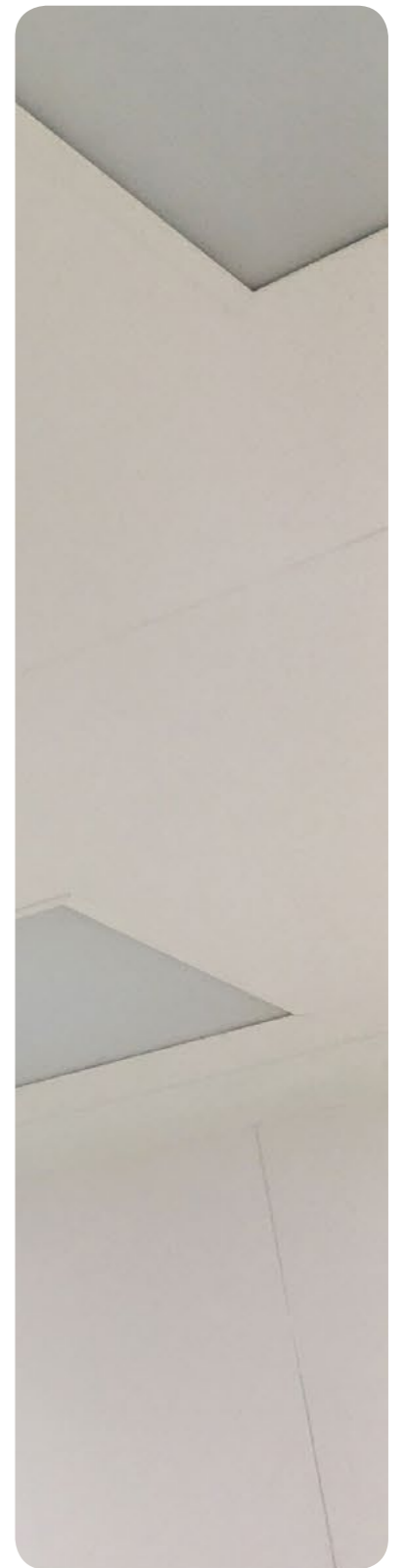
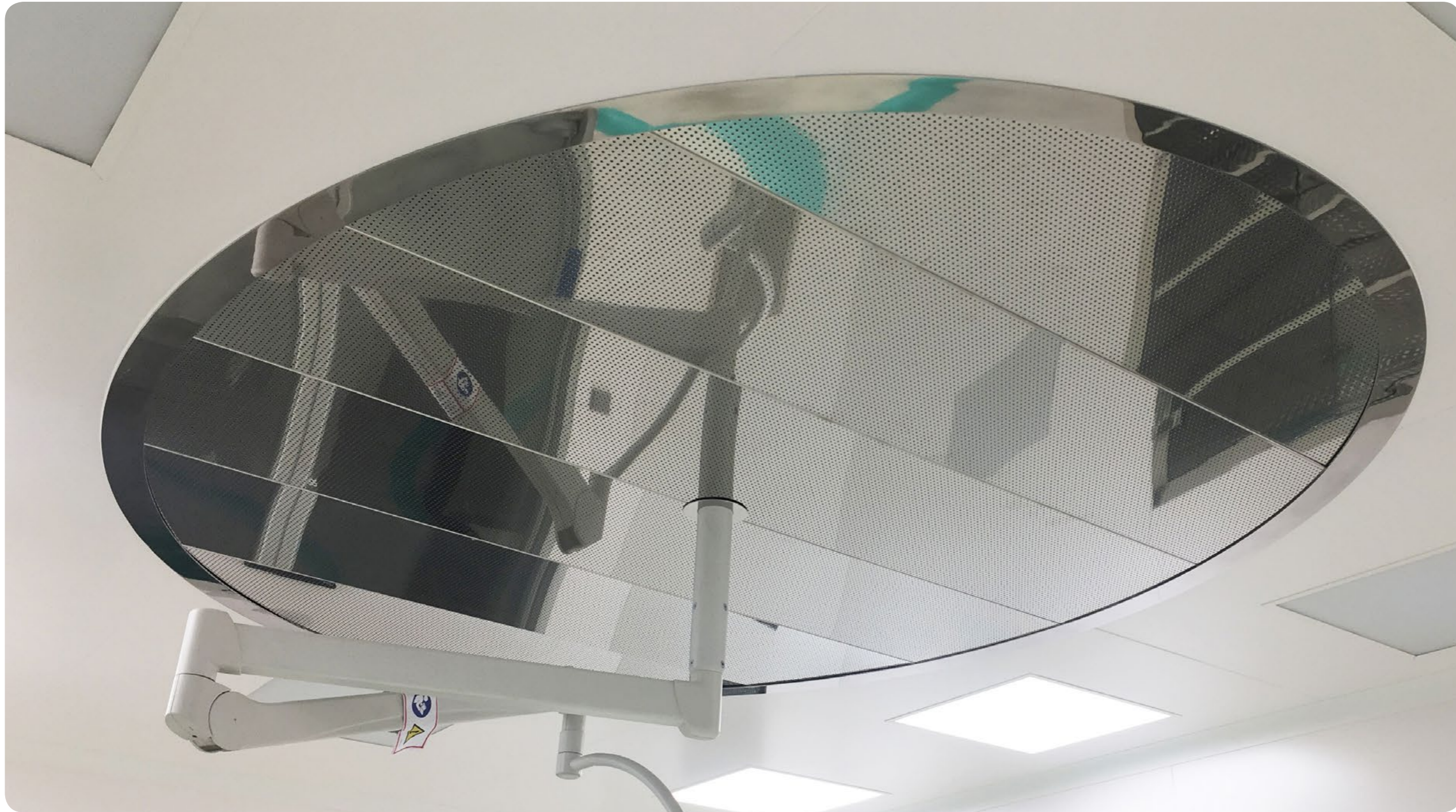


Cleanroom filtracija

Čist in sterilan zrak v čistem prostoru je zagotovljen z uporabo absolutnih filtrov. Ko je potrebna večja varnost v obliki sterilnosti zraka je za absolutnim filtrom nameščen UV sistem. Čisti prostori so razvrščeni po standardih ISO 14644-1 (razredi čistosti 1-8), U.S.F.S. 209 E in EU GMP (razredi čistosti A, B, C, D). Razredi določajo dovoljeno število delcev na m³, št izmenjava zraka, pretok zraka, pokritost stropa s filtri, vrste filtrov, odvodne odprtine, temperaturo, vlažnost in druge parametre.

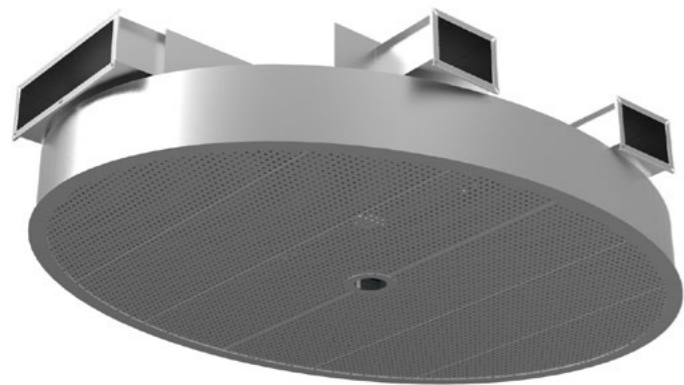
Opis oznak:

AISI 304	Izdelek narejen iz AISI 304/316 nerjaveče pločevine	ULPA filter	ULPA filter
Polirana površina	Polirana površina	HEPA filter	HEPA filter
Satinirana površina	Satinirana površina	EN 1822	Učinkovitost 99,995% MPPS po standardu EN 1822
Fe	Izdelek narejen iz pocinkane pločevine	G4 filter	G4 filter
Al	Izdelek narejen iz aluminija	M5 filter	M5/M6 filter
PC	Barvano	F7 filter	F7/F8/F9 filter
RAL 9010	Standardna barva RAL 9010	DOP connection	DOP priključek
Eloxirani aluminij	Eloxirani aluminij	L damper	Regulacijska loputa
Perforirana pločevina	Perforirana pločevina	Filtri definirani po ohišju	Filtri definirani po ohišju
Druge dimenzije na zahtevo	Druge dimenzije na zahtevo	Lahka vstavitev in zamenjava filtrov	Lahka vstavitev in zamenjava filtrov
Dovodna površina iz tekstila	Dovodna površina iz tekstila	Kontrola zamazanosti filtra	Kontrola zamazanosti filtra
LED luč	LED luč	Zaščita operaterja	Zaščita operaterja
Hitrost dovoda zraka nad operacijsko mizo 0,15m/s -0,30m/s	Hitrost dovoda zraka nad operacijsko mizo 0,15m/s -0,30m/s	Enostavno čiščenje in dezinfekcija	Enostavno čiščenje in dezinfekcija
Stropna in/ali zidna montaža	Stropna in/ali zidna montaža	Standardna odprtina Ø110 za centralno OP luč	Standardna odprtina Ø110 za centralno OP luč
Potreben filter z ročico	Potreben filter z ročico	Odstranjuje neugodne vonjave	Odstranjuje neugodne vonjave
Opcija hlajenje	Opcija hlajenje	Standardna višina filtra 48mm. Druge višine na zahtevo kupca	Standardna višina filtra 48mm. Druge višine na zahtevo kupca
EC ventilator	EC ventilator		



Ventilacija
operacijskih dvoran





ELIPSO operacijski strop

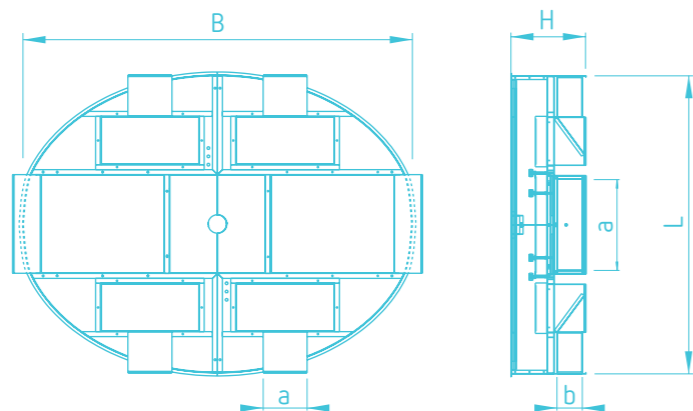
Material:



Standardne opcije:



Druge opcije:



SIP operacijski strop

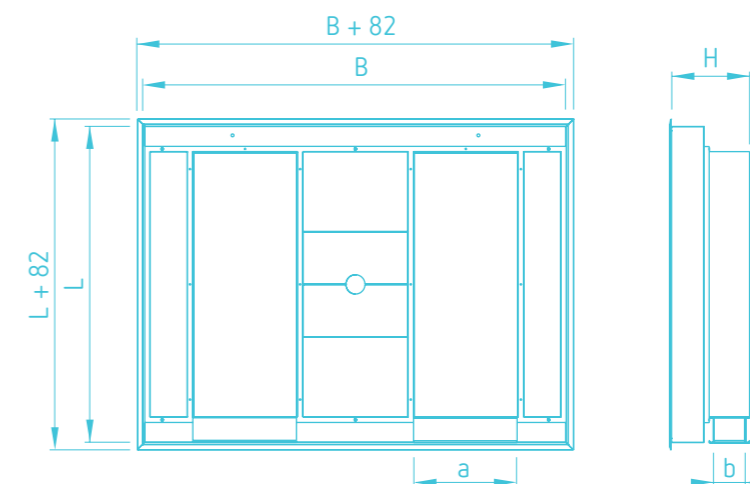
Material:



Standardne opcije:



Druge opcije:



Tip	Dimenzije ohišja B x L x H (mm)	Kanalski prikluček a x b (mm)	Dimenzije HEPA filtra H14 (mm)	Hitrost zraka (m/s)	Pretok zraka (m ³ /h)
ELIPSO 2418	2400 x 1800 x 450	550 x 150 (2 kom.) 220 x 150 (4 kom.)	762 x 610 x 69 (2 kom.) 610 x 305 x 69 (4 kom.)	0.15	1740
				0.20	2320
				0.25	2900
				0.30	3480
ELIPSO 3024	3000 x 2400 x 525	550 x 200 (2 kom.) 450 x 200 (4 kom.)	915 x 610 x 69 (2 kom.) 762 x 610 x 69 (4 kom.)	0.15	2930
				0.20	3900
				0.25	4880
				0.30	5850
ELIPSO 3526	3500 x 2600 x 530	550 x 200 (2 kom.) 600 x 200 (4 kom.)	1220 x 610 x 69 (2 kom.) 915 x 610 x 69 (4 kom.)	0.15	3780
				0.20	5040
				0.25	6300
				0.30	7560

Tip	Dimenzije ohišja B x L x H (mm)	Kanalski prikluček a x b (mm)	Dimenzije HEPA filtra H14 (mm)	Hitrost zraka (m/s)	Pretok zraka (m ³ /h)
SIP 2014	2000 x 1400 x 450	540 x 180 (2 kom.)	1220 x 610 x 69 (2 kom.)	0.15	1500
				0.20	2000
				0.25	2500
				0.30	3000
SIP 2418	2400 x 1800 x 450	540 x 180 (2 kom.)	1525 x 610 x 69 (2 kom.)	0.15	2300
				0.20	3000
				0.25	3800
				0.30	4600
SIP 2424	2400 x 2400 x 450	690 x 180 (2 kom.)	1830 x 762 x 69 (2 kom.)	0.15	3100
				0.20	4100
				0.25	5100
				0.30	6200
SIP 3030	3000 x 3000 x 450	805 x 200 (4 kom.)	1220 x 915 x 69 (4 kom.)	0.15	4.860
				0.20	6.480
				0.25	8.100
				0.30	9.720

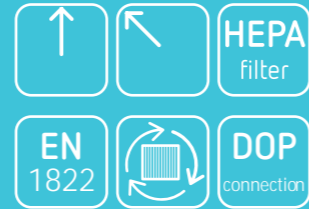


KIK Dovodni element

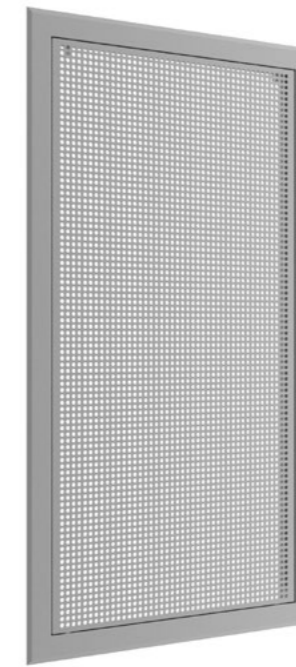
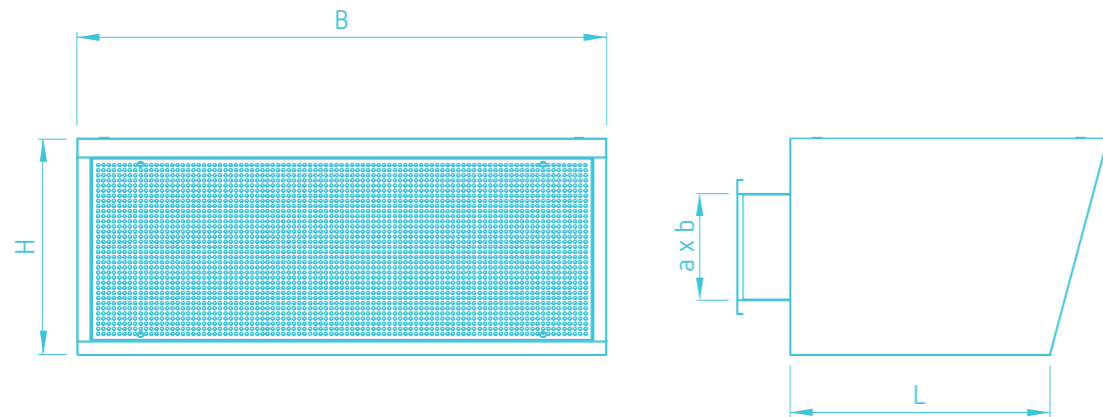
Material:



Standardne opcije:



Druge opcije:



OPR-CR odvodna operacijska rešetka

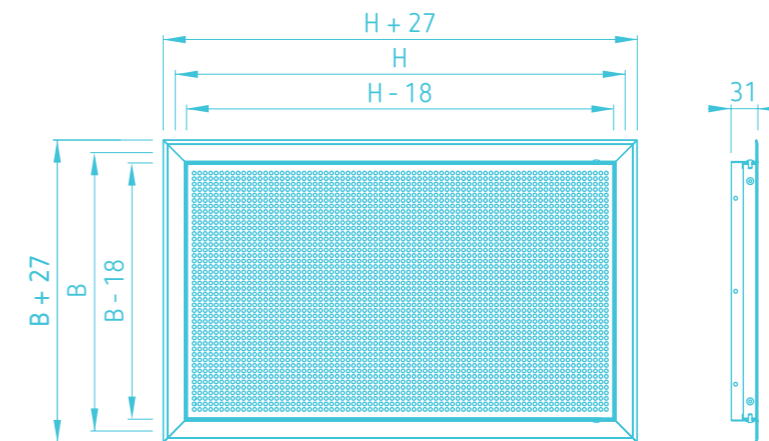
Material:



Standardne opcije:

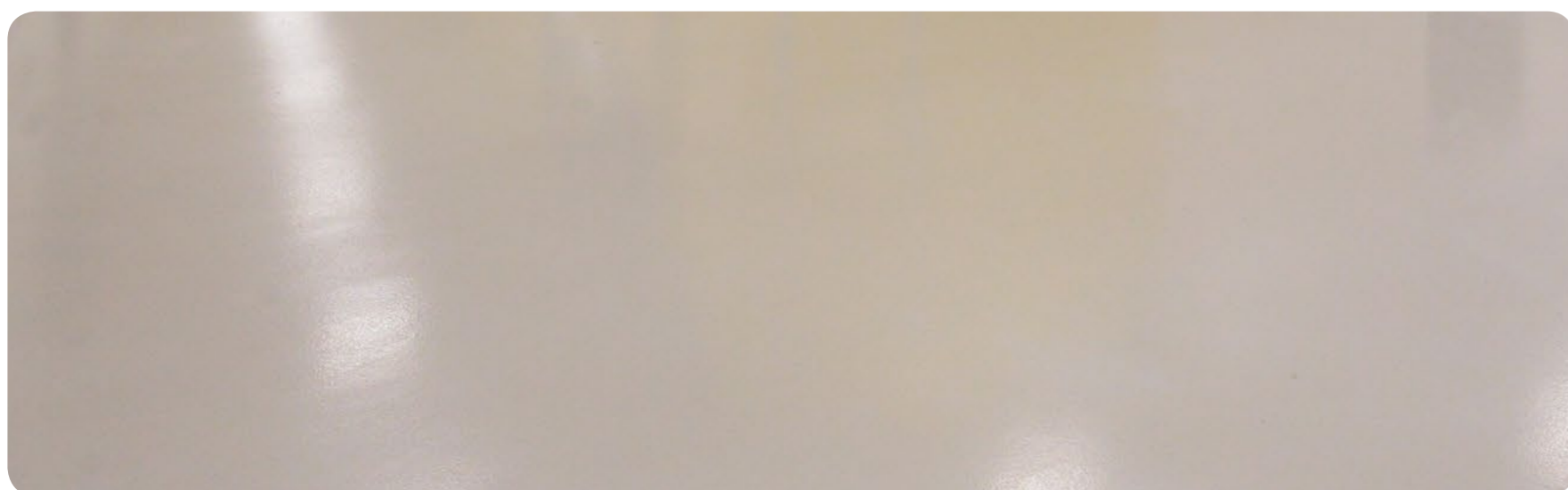
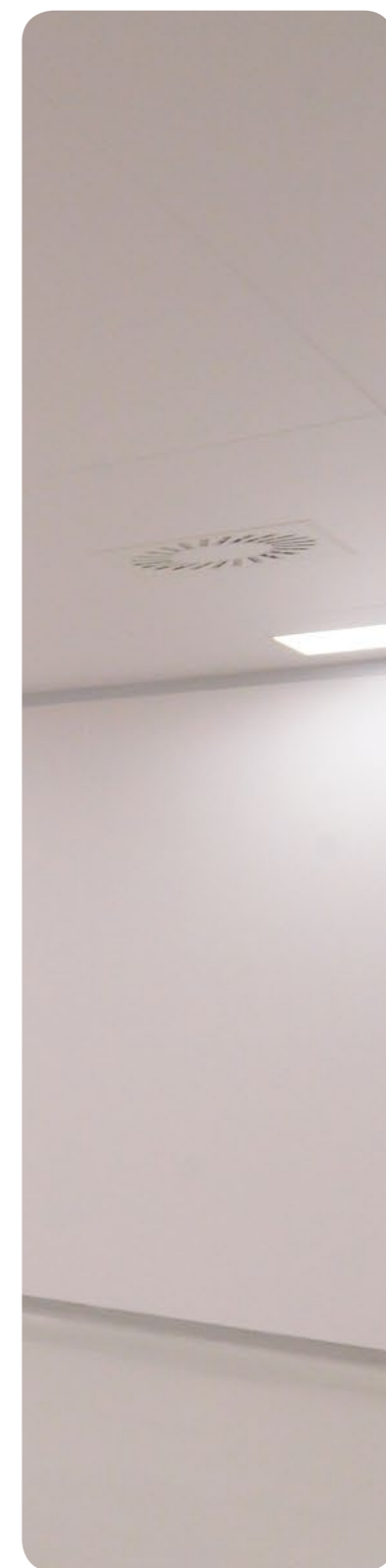


Druge opcije:

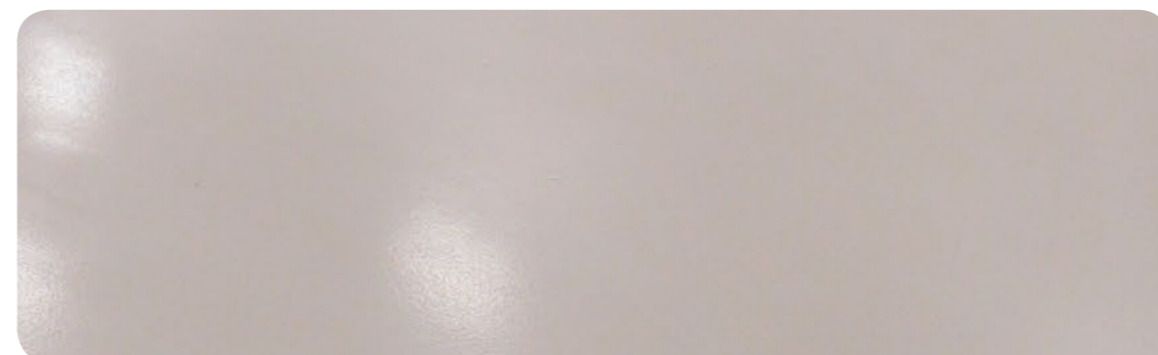


Tip	Dimenzije ohišja B x H x L (mm)	Kanalski priključek a x b (mm)	Dimenzije filtra (mm)	Število filtrov (kos)	Q _{nom} [m ³ /h]	Δp _{nom} [Pa]
KIK 1000	1000 x 410 x 490	200 x 600	305 x 610 x 292	1	1000	250
KIK 1500	1000 x 410 x 490	200 x 600	305 x 610 x 292	1	1500	250
KIK 2000	2000 x 410 x 720	200 x 1200	305 x 610 x 292	2	2000	250
KIK 3000	2000 x 410 x 720	200 x 1200	305 x 610 x 292	2	3000	250

Tip	Nazivna dimenzija B x L (mm)	Dimenzija okvirja B+27 x L+27 (mm)	Montažna odprtina B-10 x B-10 (mm)	A _{ef} [m ²]	Q _{nom} [m ³ /h]	Δp _{nom} (G4) [Pa]	Δp _{nom} (M5) [Pa]	Δp _{max} [Pa]
OPR-CR	225 x 325	252 x 352	215 x 315	0,017	300	63	85	250
	275 x 275	302 x 302	265 x 265	0,018	310	63	85	250
	225 x 425	252 x 452	215 x 415	0,024	400	63	85	250
	225 x 525	252 x 552	215 x 515	0,031	500	63	85	250
	325 x 425	352 x 452	315 x 415	0,039	600	63	85	250
	325 x 525	352 x 552	315 x 515	0,049	755	64	86	250
	435 x 435	462 x 462	425 x 425	0,056	845	64	86	250
	325 x 625	352 x 652	315 x 615	0,06	905	64	86	250
	475 x 475	502 x 502	465 x 465	0,069	1020	64	86	250



Stropna filtrska ohišja





FAC-V

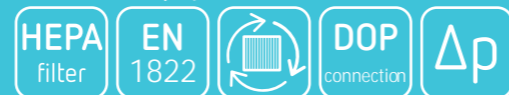
Material (ohišje):



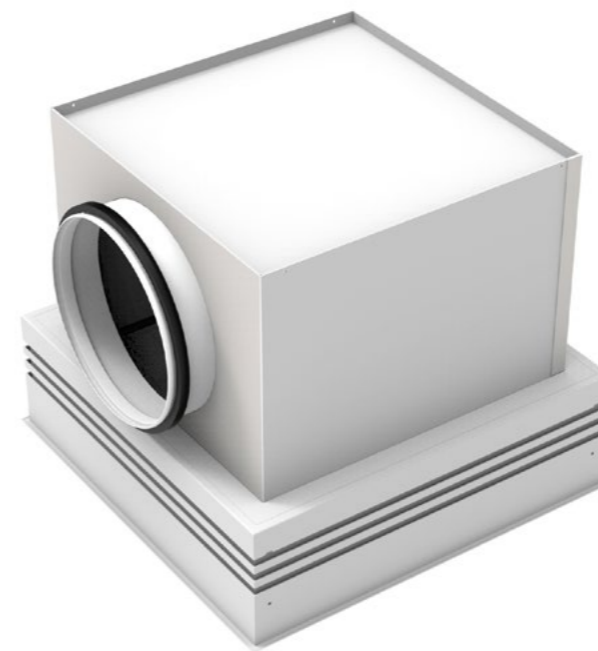
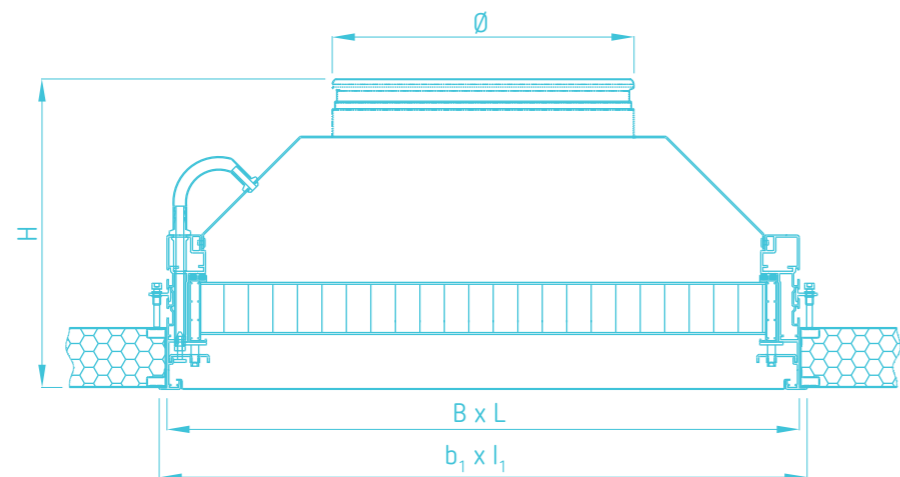
Material (difuzor):



Standardne opcije:



Druge opcije:



FAC-HO

Material (ohišje):



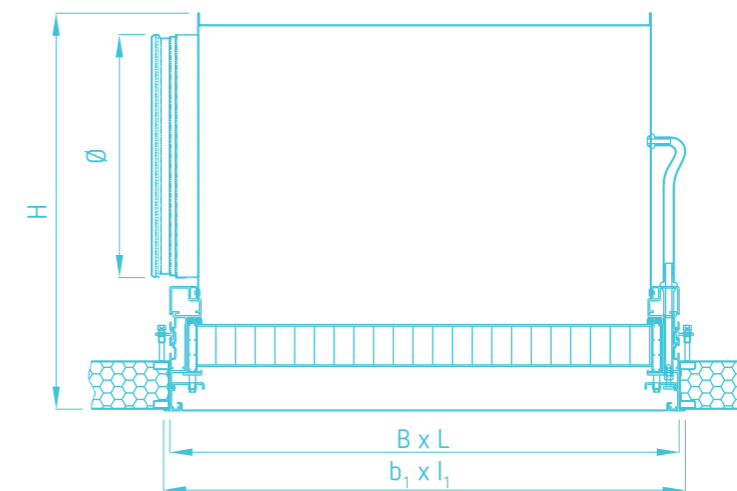
Material (difuzor):



Standardne opcije:



Druge opcije:



Tip	Dimenzije ohišja B x L x H (mm)	Priključek Ø (mm)	Dimenzije okvirja ohišja b₁ x l₁ (mm)	Dimenzije filtra (mm)	Debelina
FAC-V	351 x 351 x 260	158	367 x 367	305 x 305	66
	503 x 503 x 290	248	519 x 519	457 x 457	66
	581 x 581 x 315	248	597 x 597	535 x 535	66
	621 x 621 x 315	298	637 x 637	575 x 575	66
	656 x 656 x 315	313	672 x 672	610 x 610	66

Tip	Dimenzije ohišja B x L x H (mm)	Priključek Ø (mm)	Dimenzije okvirja ohišja b₁ x l₁ (mm)	Dimenzije filtra (mm)	Debelina
FAC-HO	351 x 351 x 360	158	367 x 367	305 x 305	66
	503 x 503 x 450	248	519 x 519	457 x 457	66
	581 x 581 x 450	248	597 x 597	535 x 535	66
	621 x 621 x 520	313	637 x 637	575 x 575	66
	656 x 656 x 520	313	672 x 672	610 x 610	66



FAC-H

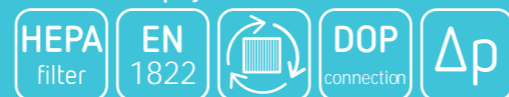
Material (ohišje):



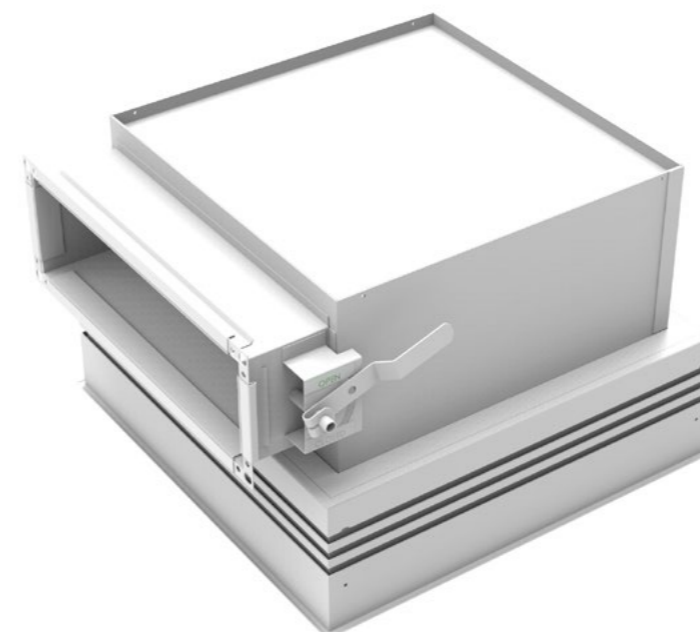
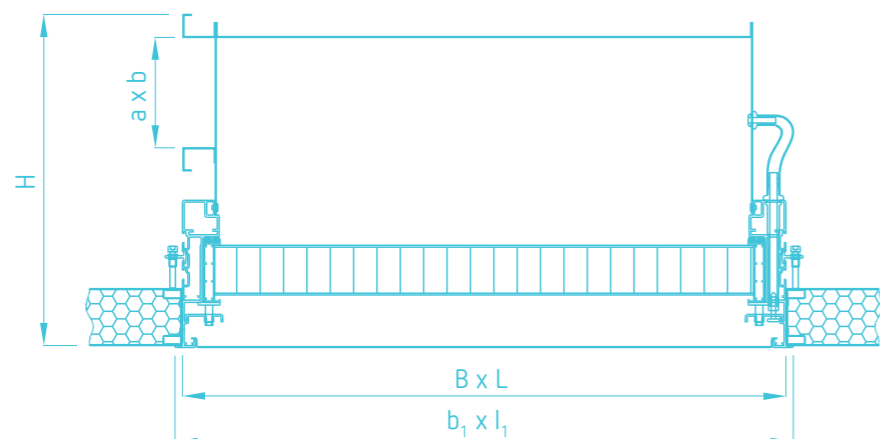
Material (difuzor):



Standardne opcije:



Druge opcije:



FAC-HZ

Material (ohišje):



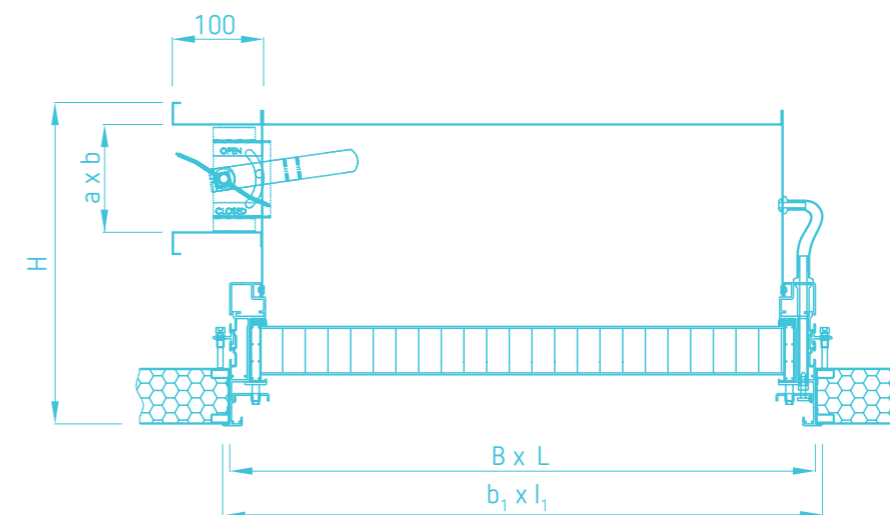
Material (difuzor):



Standardne opcije:



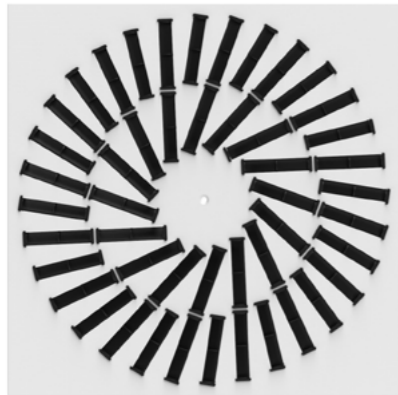
Druge opcije:



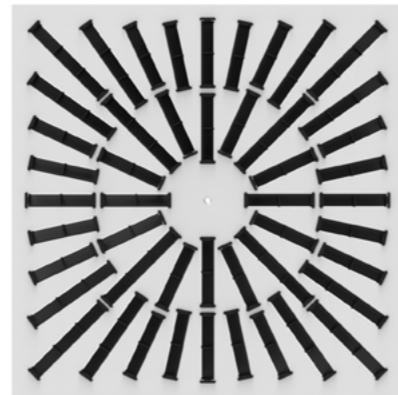
Tip	Dimenzije ohišja B x L x H (mm)	Priključek a x b (mm)	Dimenzije okvirja ohišja b₁ x l₁ (mm)	Dimenzije filtra (mm)	Debelina
FAC-H	351 x 351 x 360	120 x 250	367 x 367	305 x 305	66
	503 x 503 x 360	120 x 400	519 x 519	457 x 457	66
	581 x 581 x 360	120 x 475	597 x 597	535 x 535	66
	621 x 621 x 360	120 x 520	637 x 637	575 x 575	66
	656 x 656 x 360	120 x 550	672 x 672	610 x 610	66

Tip	Dimenzije ohišja B x L x H (mm)	Priključek a x b (mm)	Dimenzije okvirja ohišja b₁ x l₁ (mm)	Dimenzije filtra (mm)	Debelina
FAC-HZ	351 x 351 x 360	120 x 250	367 x 367	305 x 305	66
	503 x 503 x 360	120 x 400	519 x 519	457 x 457	66
	581 x 581 x 360	120 x 475	597 x 597	535 x 535	66
	621 x 621 x 360	120 x 520	637 x 637	575 x 575	66
	656 x 656 x 360	120 x 550	672 x 672	610 x 610	66

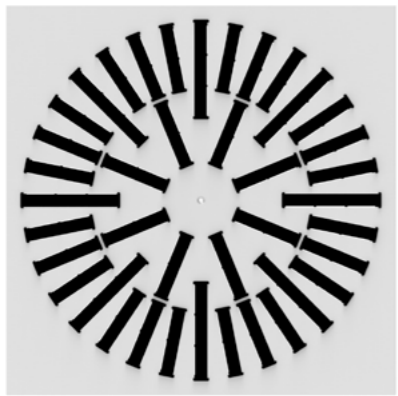
Istrujne ploče



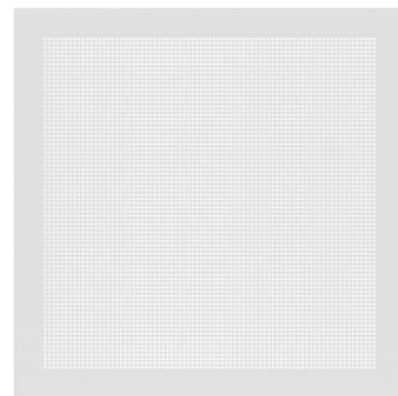
DEV



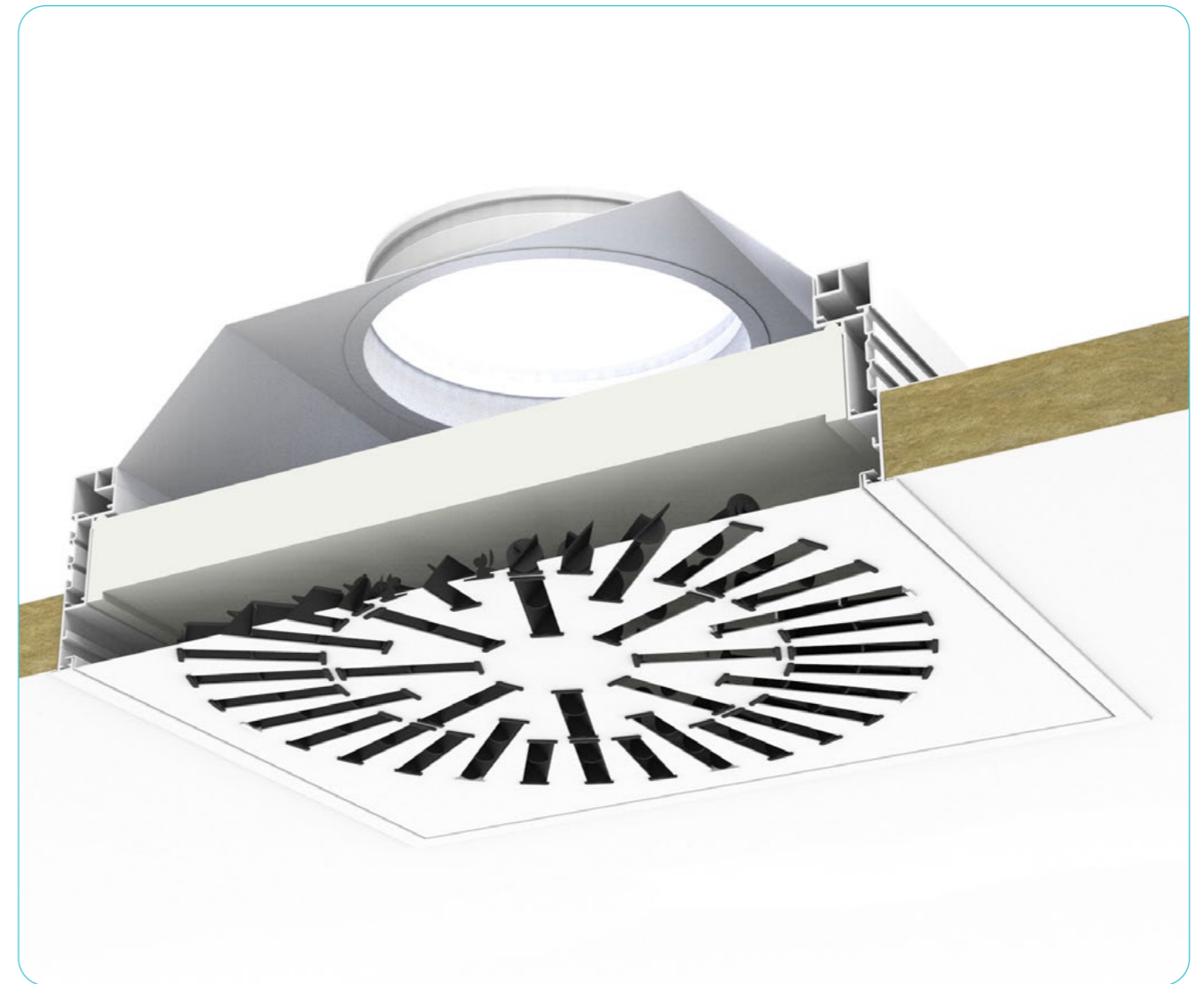
DEU



DEK



ANP



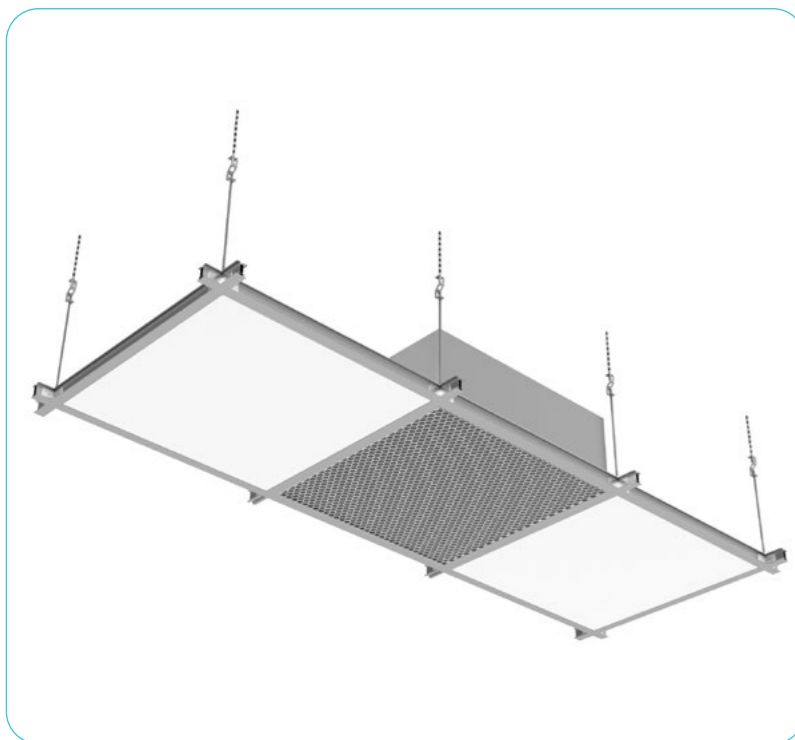
Tehnični podatki

	Camfil							
	H13				H14			
	Q_{nom} [m³/h]	Q_{max} [m³/h]	Δp_{nom} [Pa]	Δp_{max} [Pa]	Q_{nom} [m³/h]	Q_{max} [m³/h]	Δp_{nom} [Pa]	Δp_{max} [Pa]
351 x 351 x H	150	300	120	250	150	210	145	202
503 x 503 x H	340	700	115	250	340	480	145	203
581 x 581 x H	465	970	115	250	465	670	140	205
621 x 621 x H	535	1130	115	250	535	780	140	206
656 x 656 x H	600	1270	115	250	600	880	140	207

	Alternative							
	H13				H14			
	Q_{nom} [m³/h]	Q_{max} [m³/h]	Δp_{nom} [Pa]	Δp_{max} [Pa]	Q_{nom} [m³/h]	Q_{max} [m³/h]	Δp_{nom} [Pa]	Δp_{max} [Pa]
351 x 351 x H	150	250	100	170	150	250	125	210
503 x 503 x H	340	565	100	170	340	565	125	210
581 x 581 x H	465	775	100	170	465	775	125	210
621 x 621 x H	535	895	100	170	535	895	125	210
656 x 656 x H	600	1005	100	170	600	1005	125	210



Cleanroom ventilacija



FFU-R Filterska enota z ventilatorjem-Raster

Material:



Standardne opcije:



Ostale opcije:



FFU-S Filterska enota z ventilatorjem-Raster

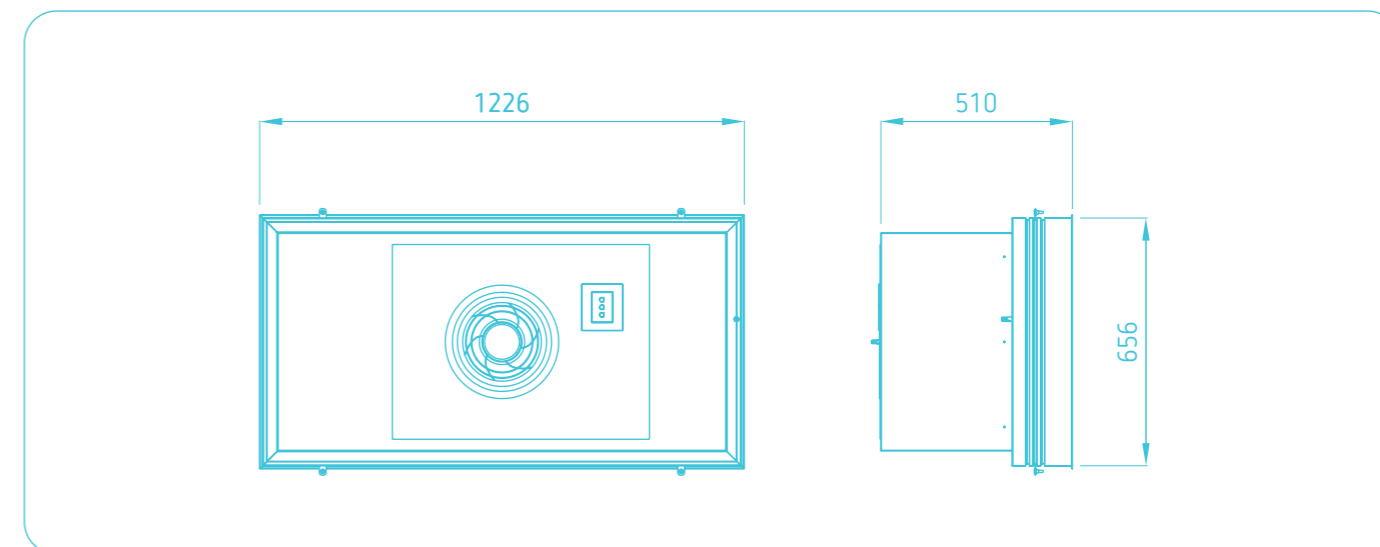
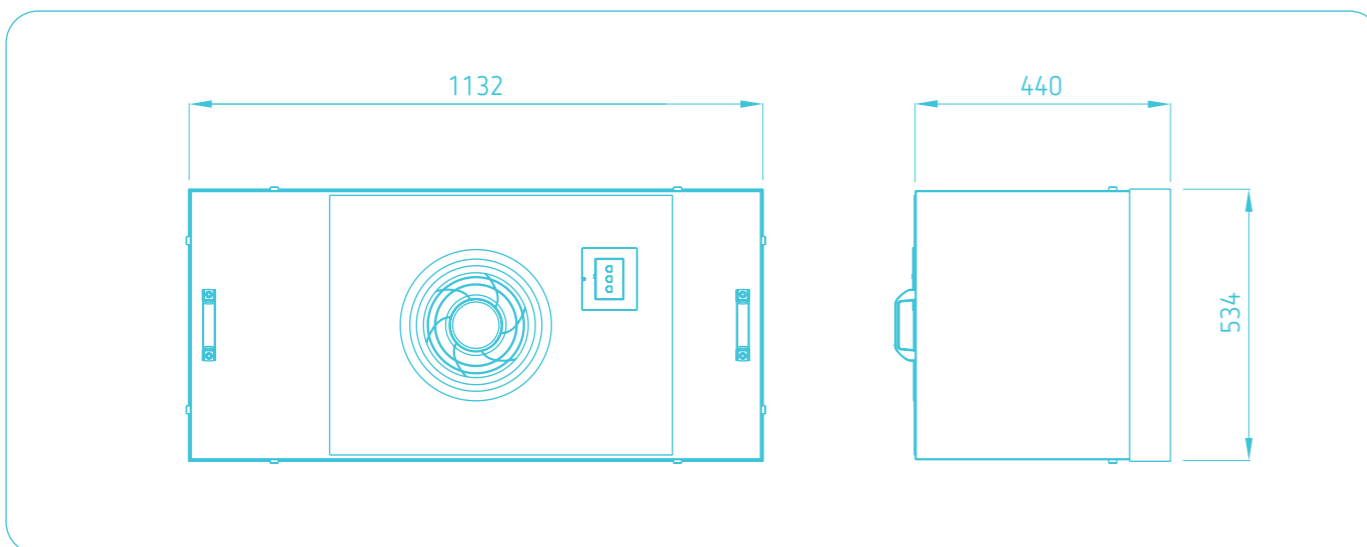
Material:



Standardne opcije:

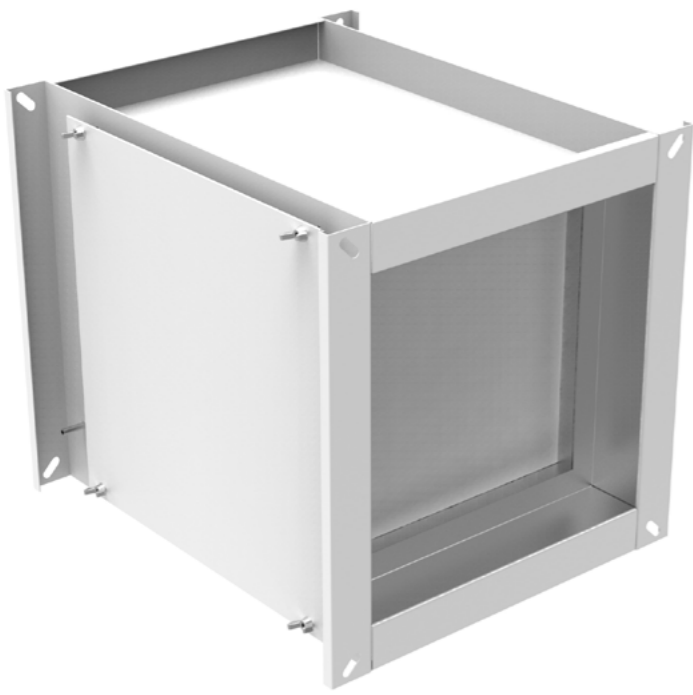


Ostale opcije:



FFU-R 1140 x 540		Silent	Optimum	Basic	FFU-R 1140 x 1140		Silent	Optimum	Basic
Velikost (mm)		1132 x 534 x 440			Velikost (mm)		1132 x 1134 x 480		
Teža (kg)		45	42	36	Teža (kg)		69	67	55
Pretok zraka @ 0.45 m/s [m³/h]		1000	1000	1000	Pretok zraka @ 0.45 m/s [m³/h]		2105	2105	2105
Poraba energije @ 0.45 m/s (W)		66	68	72	Poraba energije @ 0.45 m/s (W)		165	160	160
Nominalna napetost (W)		500	500	500	Nominalna napetost (W)		500	500	500
Število vrtljajev ventilatorja (vrt/min)		1100	1100	1100	Število vrtljajev ventilatorja (vrt/min)		1000	1000	1000
Hrup	L ₁ [dB]	45,5	47	52,5	Buka	L ₁ [dB]	49	50	51,5
	L ₂ [dB]	46	48	53		L ₂ [dB]	50	53	56

FFU-S 1200 x 600		Silent	Optimum	Basic	FFU-S 1200 x 1200		Silent	Optimum	Basic
Velikost (mm)		1266 x 656 x 510			Velikost (mm)		1266 x 1266 x 550		
Teža (kg)		61	58	52	Teža (kg)		84	82	70
Pretok zraka @ 0.45 m/s [m³/h]		1205	1205	1205	Pretok zraka @ 0.45 m/s [m³/h]		2410	2410	2410
Poraba energije @ 0.45 m/s (W)		114	114	114	Poraba energije @ 0.45 m/s (W)		195	195	195
Nominalna napetost (W)		500	500	500	Nominalna napetost (W)		850	850	850
Število vrtljajev ventilatorja (vrt/min)		1330	1330	1330	Število vrtljajev ventilatorja (vrt/min)		1090	1090	1090
Hrup	L ₁ [dB]	48	50	55	Buka	L ₁ [dB]	53	54	55
	L ₂ [dB]	49	51	56		L ₂ [dB]	54	57	60



FAK

absolutni kanalski filter

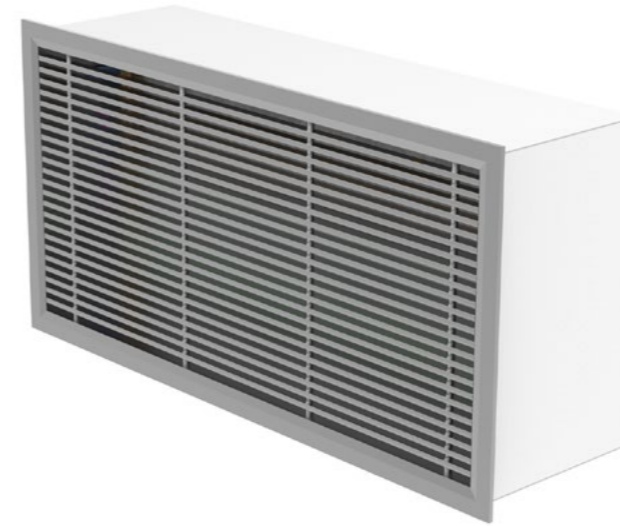
Material:



Standardne opcije:



Druge opcije:



FAR

absolutni kanalski filter z rešetko za stensko vgradnjo

Material (ohišje):



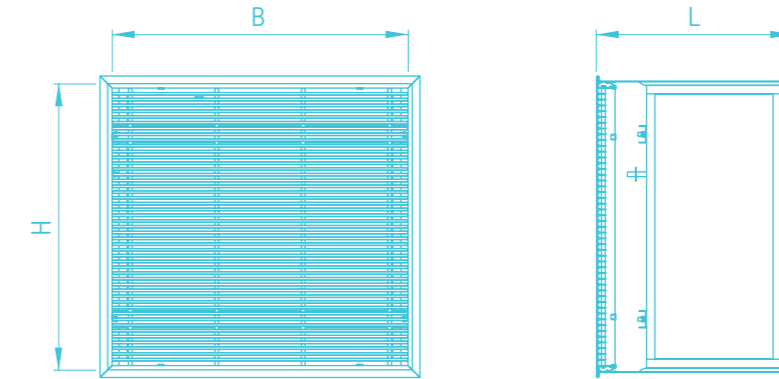
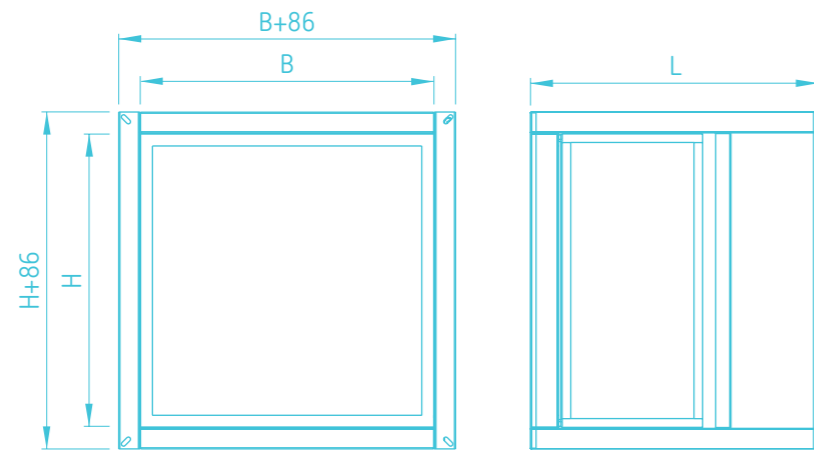
Materijal (rešetka):



Standardne opcije:

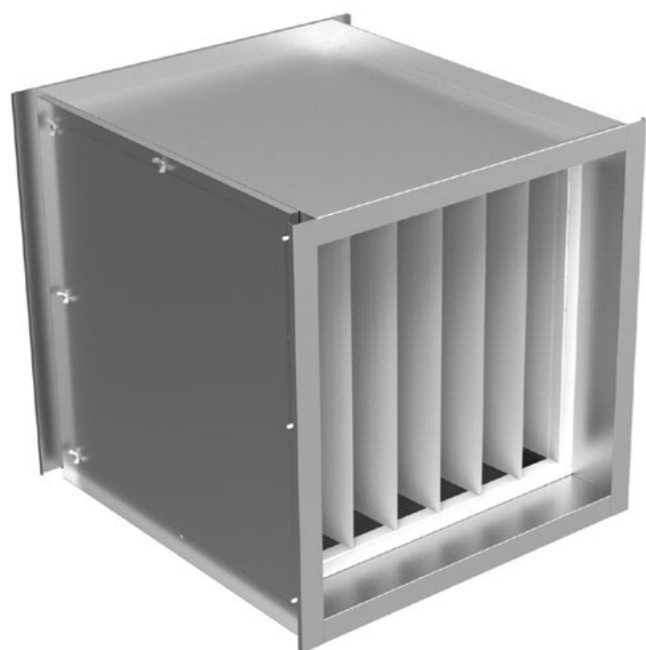


Druge opcije:



Tip	Dimenzije ohišja B x H x L (mm)	Dimenzije filtra b x h x t (mm)	Q _{max} [m ³ /h]	Δp _{nom} (H13) [Pa]	Δp _{nom} (H14) [Pa]	Δp _{max} [Pa]
FAK	309 x 309 x 450	305 x 305 x 78	250	250	280	500
	461 x 461 x 450	457 x 457 x 78	570	250	280	500
	309 x 614 x 450	305 x 610 x 78	500	250	280	500
	614 x 614 x 450	610 x 610 x 78	1000	250	280	500
	309 x 309 x 600	305 x 305 x 292	500	250	280	500
	461 x 461 x 600	457 x 457 x 292	1140	250	280	500
	309 x 614 x 600	305 x 610 x 292	1000	250	280	500
	614 x 614 x 600	610 x 610 x 292	2000	250	280	500
	309 x 614 x 600 - max.	305 x 610 x 292 - max.	1500	250	280	500
614 x 614 x 600 - max.	610 x 610 x 292 - max.	3400	250	280	500	

Tip	Dimenzije ohišja B x H x L (mm)	Dimenzije filtra b x h x t (mm)	Q _{max} [m ³ /h]	Δp _{nom} (H13) [Pa]	Δp _{nom} (H14) [Pa]	Δp _{max} [Pa]
FAR	665 x 330 x 200	610 x 305 x 78	500	250	280	500
	665 x 330 x 420	610 x 305 x 292	1000	250	280	500
	665 x 630 x 200	610 x 610 x 78	1000	250	280	500
	665 x 630 x 420	610 x 610 x 292	2000	250	280	500



FKV-P pravokotni kanalski vrečasti filter

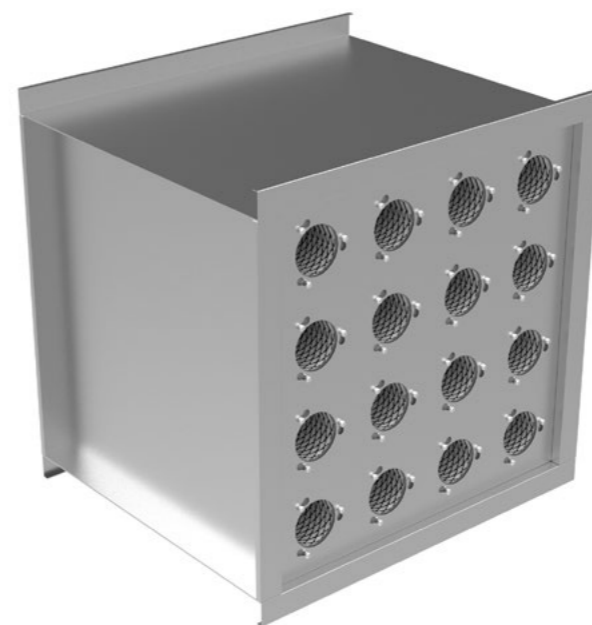
Material:

Fe

Standardne opcije:



Druge opcije:



FKU kanalski filter z aktivnim ogljem

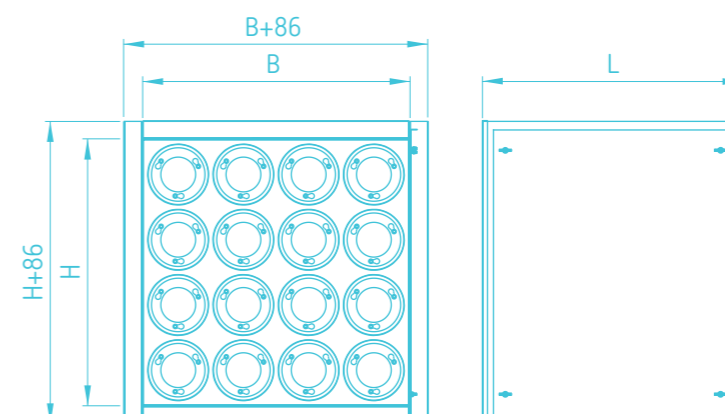
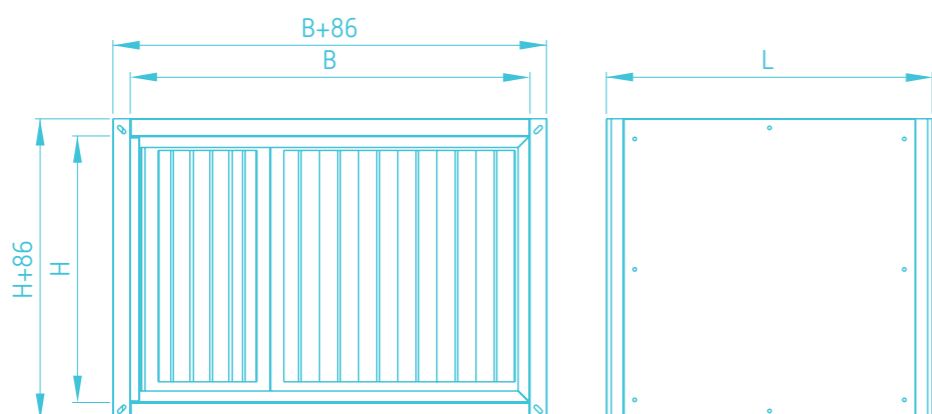
Material:

Fe

Standardne opcije:



Druge opcije:



Tip	Dimenzije ohišja B x H x L (mm)	Dimenzije vrečastega filtra b x h x d (mm)	Q _{nom} (G4,M5) [m³/h]	Q _{nom} (F7,F9) [m³/h]	Δp _{nom} (G4) [Pa]	Δp _{nom} (M5) [Pa]	Δp _{nom} (F7) [Pa]	Δp _{nom} (F9) [Pa]
FKV-P	300 x 150 x 750	285 x 142 x 630	394	240	50	55	65	70
	400 x 200 x 750	385 x 192 x 630	720	439	62	72	80	95
	500 x 250 x 750	485 x 242 x 630	1143	697	65	75	85	102
	500 x 300 x 750	485 x 292 x 630	1380	841	68	80	96	104
	600 x 300 x 750	585 x 292 x 630	1664	1014	73	85	100	105
	600 x 350 x 750	585 x 342 x 630	1949	1188	78	92	106	137
	700 x 400 x 750	685 x 392 x 630	2616	1594	85	105	121	156
	800 x 500 x 750	785 x 492 x 630	3762	2293	112	120	160	195
1000 x 500 x 750	492 x 492 x 630 (x2)	4716	2874	142	161	208	267	

Tip	Dimenzije ohišja B x H x L (mm)	Število vložkov (kom.)	Dimenzije filtra b x h x t (mm)	Pretok zraka (m³/h)
FKU	309 x 309 x 600	4	305 x 305 x 430	850
	309 x 614 x 600	8	305 x 610 x 430	1600
	614 x 614 x 600	16	610 x 610 x 430	3200



SCU

ohišje za varno
zamenjavo filtra

Material:



Standardne opcije:



Druge opcije:



PSCU

ohišje za varno
zamenjavo filtra

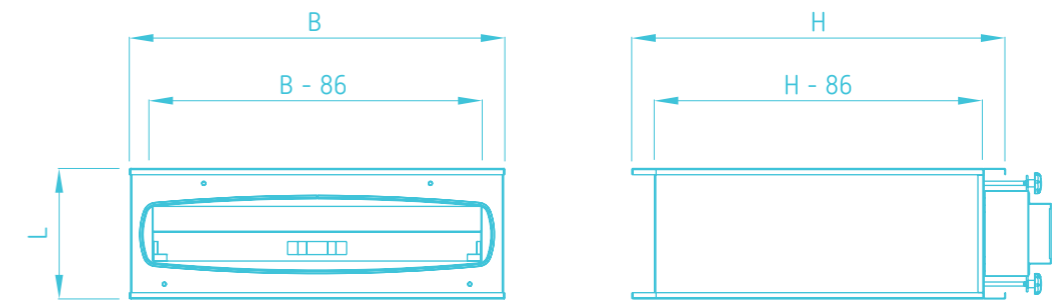
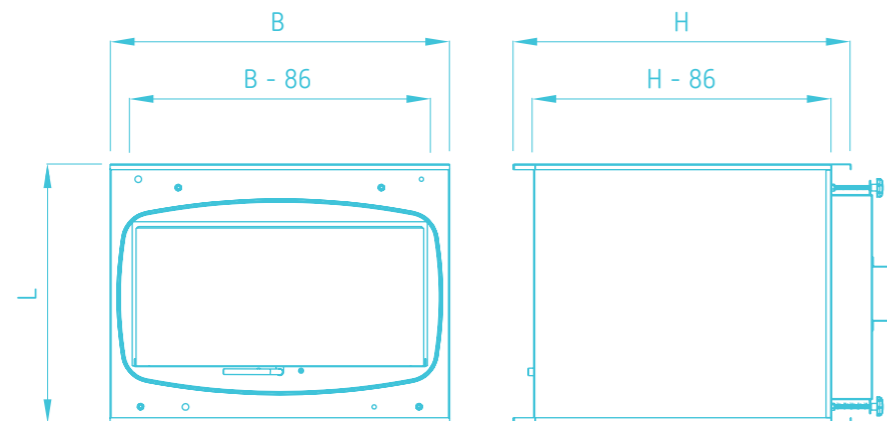
Material:



Standardne opcije:

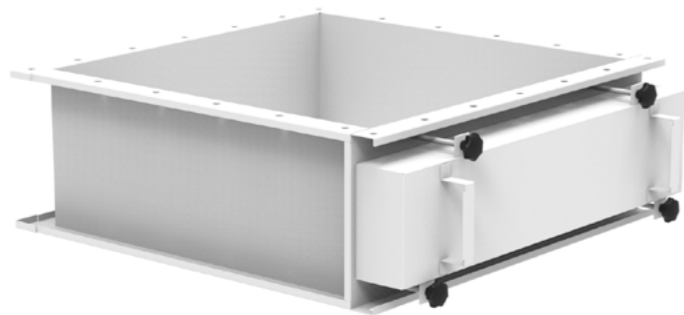


Druge opcije:



Tip	Nazivna dimenzija B x H x L (mm)	Dimenzija filtra b x h x t (mm)	H13 (standard)		H13 (za večje pretoke)		H14 (standard)		H14 (za večje pretoke)	
			Q _{nom} [m ³ /h]	Δp _{nom} [Pa]	Q _{nom} [m ³ /h]	Δp _{nom} [Pa]	Q _{nom} [m ³ /h]	Δp _{nom} [Pa]	Q _{nom} [m ³ /h]	Δp _{nom} [Pa]
SCU	720 x 411 x 550	610 x 305 x 292	1600	250	-	-	1350	290	1500	310
	720 x 716 x 550	610 x 610 x 292	3400	250	4000	240	3200	290	4000	310
	720 x 868 x 550	610 x 762 x 292	4250	250	6000	380	4100	290	6000	380

Tip	Nazivna dimenzija B x H x L (mm)	Dimenzije filtra b x h x t (mm)	Q _{nom} [m ³ /h]	Δp _{nom} (G4) [Pa]	Δp _{nom} (F7) [Pa]
PSCU	720 x 411 x 250	610 x 305 x 48	1800	100	-
	720 x 716 x 250	610 x 610 x 48	3600	100	-
	720 x 868 x 250	610 x 762 x 48	5400	100	-
	720 x 411 x 250	610 x 305 x 48	1450	-	120
	720 x 716 x 250	610 x 610 x 48	2900	-	120
	720 x 868 x 250	610 x 762 x 48	4350	-	120
	720 x 411 x 250	610 x 305 x 96	1450	-	90
	720 x 716 x 250	610 x 610 x 96	2900	-	90
720 x 868 x 250	610 x 762 x 96	4350	-	90	



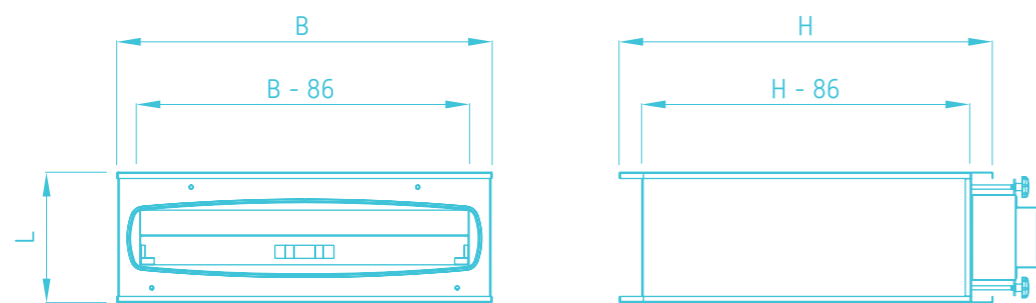
VSPU

Odprtina za skeniranje filtra pri validaciji

Material:



Ostale opcije:



Tip	Nazivna dimenzija B x H x L (mm)
PSCU	720 x 411 x 250
	720 x 716 x 250
	720 x 868 x 250



CRWPAN-E

Panel za odvod zraka

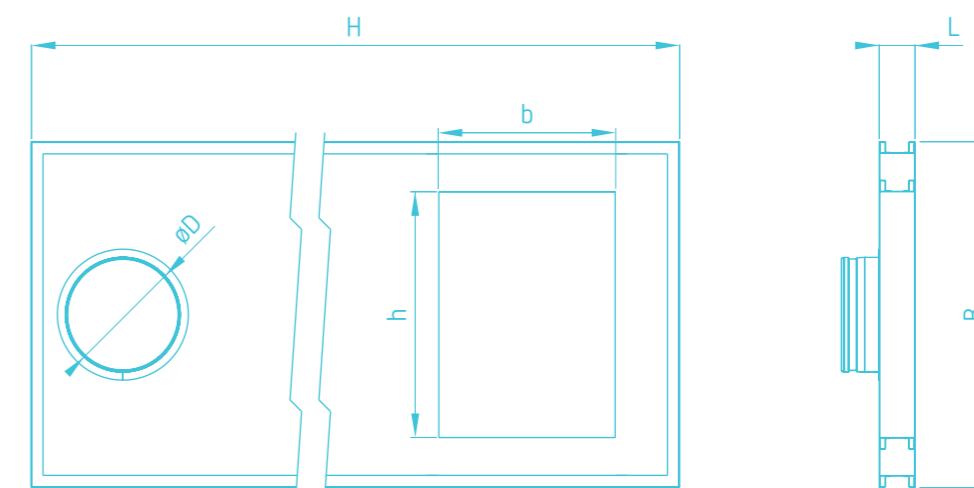
Materijal (panel):



Materijal (rešetka):



Ostale opcije:



Tip	Debelina panela L t _p (mm)	Širina panela B (mm)	Višina panela H (mm)	Q _{max} [m ³ /h]	Validacijska odprtina øD (mm)	Odvodna rešetka b x h (mm)
CRWPAN 62	62	300	3300	140	158	175 x 325
		600	3300	370	198	425 x 325
		900	3300	620	248	625 x 325
		1200	3300	720	248	625 x 325
Tip	Debelina panela L t _p (mm)	Širina panela B (mm)	Višina panela H (mm)	Q _{max} [m ³ /h]	Validacijska odprtina øD (mm)	Odvodna rešetka b x h (mm)
CRWPAN 82	82	300	3400	210	158	175 x 525
		600	3400	420	248	425 x 525
		900	3400	680	313	625 x 525
		1200	3400	800	313	625 x 525



Reference





Adresa: Tržaška cesta 87b,
1370 Logatec, Slovenija
Tel.: +386(0)41 740 414
Mail: office-si@klimaoprema.com
Web: www.klimaoprema.si

April, 2022

